



2024/1208

2.5.2024

DELEGIERTE VERORDNUNG (EU) 2024/1208 DER KOMMISSION

vom 16. November 2023

zur Änderung der Richtlinie 2000/14/EG des Europäischen Parlaments und des Rates hinsichtlich der Verfahren zur Messung des Luftschalls von zur Verwendung im Freien vorgesehenen Geräten und Maschinen

(Text von Bedeutung für den EWR)

DIE EUROPÄISCHE KOMMISSION —

gestützt auf den Vertrag über die Arbeitsweise der Europäischen Union,

gestützt auf die Richtlinie 2000/14/EG des Europäischen Parlaments und des Rates vom 8. Mai 2000 zur Angleichung der Rechtsvorschriften der Mitgliedstaaten über umweltbelastende Geräuschemissionen von zur Verwendung im Freien vorgesehenen Geräten und Maschinen ⁽¹⁾, insbesondere Artikel 18 Buchstabe a,

in Erwägung nachstehender Gründe:

- (1) Gemäß Artikel 4 der Richtlinie 2000/14/EG gewährleisten die Mitgliedstaaten, dass Geräte und Maschinen im Sinne des Artikels 2 Absatz 1 nur in Verkehr gebracht oder in Betrieb genommen werden, wenn der Hersteller oder sein in der Gemeinschaft ansässiger Bevollmächtigter sichergestellt hat, dass die Geräte und Maschinen mit der Angabe des garantierten Schalleistungspegels versehen sind, der gemäß Artikel 3 Buchstabe f nach den Anforderungen des Anhangs III bestimmt wird.
- (2) Gemäß Anhang I Abschnitt 1.5.8 Absatz 2 der Richtlinie 2006/42/EG des Europäischen Parlaments und des Rates ⁽²⁾ stellen die Mitgliedstaaten sicher, dass die Hersteller den Schallemissionspegel von Maschinen bewerten. Gemäß Abschnitt 1.7.4.2 Buchstabe u des genannten Anhangs stellen die Mitgliedstaaten sicher, dass die Hersteller Angaben über Luftschallemissionen bereitstellen sowie zur Methode der Messung des Luftschalls, die — kommen keine harmonisierten Normen zur Anwendung — die zur Ermittlung der Geräuschemission am besten geeigneten Messmethode sein soll, sofern die Methode in keinen anderen Rechtsvorschriften der Union festgelegt und ihre Anwendung zwingend vorgeschrieben ist, wie im Fall der Richtlinie 2000/14/EG. Hersteller von Geräten und Maschinen, die sowohl in den Anwendungsbereich der Richtlinie 2006/42/EG als auch der Richtlinie 2000/14/EG fallen, sind daher verpflichtet, die Geräuschemissionen dieser Geräte und Maschinen nach den in der Richtlinie 2000/14/EG festgelegten Verfahren zu messen.
- (3) Artikel 12 der Richtlinie 2000/14/EG enthält eine Tabelle mit dem zulässigen Schalleistungspegel von Geräten und Maschinen zur Verwendung im Freien. Diese Tabelle wurde durch die Richtlinie 2005/88/EG des Europäischen Parlaments und des Rates ⁽³⁾ aktualisiert. Die Verfahren zur Ermittlung des Luftschalls, die in Anhang III der Richtlinie 2000/14/EG festgelegt sind, wurden jedoch seit ihrer Annahme nicht aktualisiert. Es ist daher erforderlich, diese Verfahren auf den Stand des technischen Fortschritts und des Fortschritts bei der europäischen Normung zu bringen.
- (4) Verschiedene Messverfahren können unterschiedliche Bedingungen oder Einschränkungen mit möglichen Auswirkungen auf den berechneten Schalleistungspegel aufweisen. Die nach Artikel 12 der Richtlinie 2000/14/EG zulässigen Schalleistungspegel wurden anhand der Messverfahren festgelegt, die im Jahr 2000 angenommen wurden. Wenn die garantierten Schalleistungspegel der in Artikel 12 aufgeführten Geräte und Maschinen nach den neuen Messverfahren berechnet werden, ohne dass die zulässigen Schalleistungspegel zuvor entsprechend aktualisiert wurden, so sind beide Geräuschemissionswerte möglicherweise nicht vollständig vergleichbar und die Abweichung des berechneten garantierten Schalleistungspegels aufgrund des geänderten Schallmessverfahrens könnte sich auf die Konformität der Geräte und Maschinen auswirken. Wenn aufgrund eines geänderten Schallmessverfahrens Zweifel an der Konformität der Geräte und Maschinen auftreten, ist es daher zur besseren Vergleichbarkeit erforderlich, die Schalleistungspegel mit denselben Messmethoden zu berechnen, wie die Messmethoden, mit denen die zulässigen Schalleistungspegel berechnet wurden.

⁽¹⁾ ABl. L 162 vom 3.7.2000, S. 1.

⁽²⁾ Richtlinie 2006/42/EG des Europäischen Parlaments und des Rates vom 17. Mai 2006 über Maschinen und zur Änderung der Richtlinie 95/16/EG (ABl. L 157 vom 9.6.2006, S. 24).

⁽³⁾ Richtlinie 2005/88/EG des Europäischen Parlaments und des Rates vom 14. Dezember 2005 zur Änderung der Richtlinie 2000/14/EG zur Angleichung der Rechtsvorschriften der Mitgliedstaaten über umweltbelastende Geräuschemissionen von zur Verwendung im Freien vorgesehenen Geräten und Maschinen (ABl. L 344 vom 27.12.2005, S. 44).

- (5) Die Richtlinie 2000/14/EG sollte daher entsprechend geändert werden.
- (6) Den Wirtschaftsakteuren muss ausreichend Zeit eingeräumt werden, um sich an die neuen Anforderungen anzupassen. Diese Verordnung sollte daher erst nach einer gewissen Zeit in Kraft treten.
- „(7) Damit unnötiger Verwaltungsaufwand und die damit für die Wirtschaftsakteure verbundenen Kosten vermieden werden, ist es ebenfalls erforderlich, nach Inkrafttreten dieser Verordnung einen ausreichenden Übergangszeitraum vorzusehen, in dem bereits in Verkehr gebrachte im Freien betriebene Geräte und Maschinen, die mit Anhang III der Richtlinie 2000/14/EG konform sind, noch auf dem Markt bereitgestellt werden können —

HAT FOLGENDE VERORDNUNG ERLASSEN:

Artikel 1

Anhang III der Richtlinie 2000/14/EG erhält die Fassung des Anhangs der vorliegenden Verordnung.

Artikel 2

Diese Verordnung tritt am zwanzigsten Tag nach ihrer Veröffentlichung im *Amtsblatt der Europäischen Union* in Kraft.

Sie gilt ab dem 22. Mai 2025.

Diese Verordnung ist in allen ihren Teilen verbindlich und gilt unmittelbar in jedem Mitgliedstaat.

Brüssel, den 16. November 2023

Für die Kommission
Die Präsidentin
Ursula VON DER LEYEN

ANHANG

„ANHANG III

VERFAHREN ZUR ERMITTLUNG DES LUFTSCHALLS, DER VON ZUR VERWENDUNG IM FREIEN VORGESEHENEN GERÄTEN UND MASCHINEN ERZEUGT WIRD**Einführung**

Dieser Anhang beinhaltet die Verfahren zur Ermittlung des Luftschalls, die zur Bestimmung der Schalleistungspegel von zur Verwendung im Freien vorgesehenen Geräten und Maschinen anzuwenden sind.

In Teil A dieses Anhangs werden die Geräuschemissionsgrundnorm und die allgemeinen Ergänzungen zu der Geräuschemissionsgrundnorm zur Messung des Schalldruckpegels auf einer Messfläche, die die Geräuschquelle umgibt, und zur Berechnung des von der Schallquelle erzeugten Schalleistungspegels festgelegt.

In Teil B dieses Anhangs wird die gerätespezifische Geräuschemessnorm festgelegt, die entweder in Form eines Verweises auf eine bestimmte Norm oder als Beschreibung der anzuwendenden Prüf- und Betriebsbedingungen dargestellt wird, einschließlich:

- a) der Prüfumgebung
- b) des Wertes für die Umgebungskorrektur (K_{2A})
- c) der Form und der Abmessungen der Messfläche
- d) der Zahl und der Standorte der Mikrofone
- e) der Anforderungen für das Aufstellen und Befestigen der Geräte und Maschinen
- f) eines Verfahrens zur Berechnung der Schalleistungspegel für den Fall, dass verschiedene Prüfungen unter unterschiedlichen Betriebsbedingungen erforderlich sind

Bei der Prüfung bestimmter Gerätetypen verwenden die Hersteller oder deren Bevollmächtigte in der Union die Geräuschemissionsgrundnorm und die allgemeinen Ergänzungen in Teil A dieses Anhangs sowie die gerätespezifische Geräuschemessnorm nach Teil B. Die Geräuschemessnormen in Teil B sollen die Spezifikationen in Teil A unter Berücksichtigung der Merkmale der verschiedenen Gerätekategorien ergänzen. Sehen die Geräuschemessnormen in Teil B die Möglichkeit vor, zwischen verschiedenen alternativen technischen Lösungen zu wählen, so verwenden die Hersteller oder ihre Bevollmächtigten in der Union diejenigen, die den Spezifikationen in Teil A entsprechen. Im Falle eines Konflikts zwischen Teil A und Teil B haben die Bestimmungen in Teil B Vorrang.

Sind die in Teil B festgelegten Geräuschemessnormen oder die in den Normen in Teil B genannten Geräuschemessnormen für einige Gerätemodelle innerhalb der Gerätekategorie nicht anwendbar, so bestimmen die Hersteller oder ihre Bevollmächtigten in der Union den garantierten Schalleistungspegel im Einklang mit der Geräuschemissionsgrundnorm und den anwendbaren Ergänzungen gemäß Teil A.

Für die in Artikel 12 aufgeführten Geräte gilt: Wenn die Anwendung der in diesem Anhang oder in der Fassung des Anhangs III, die vor dem 22. Mai 2025 anwendbar war, festgelegten Schallmessverfahren zu zwei unterschiedlichen Situationen in Bezug auf die Konformität des Produkts führen würde — d. h. der nach einem Verfahren berechnete garantierte Schalleistungspegel des Geräts übersteigt den jeweiligen zulässigen Schalleistungspegel gemäß Artikel 12, bei Anwendung des anderen Verfahrens jedoch nicht — müssen die Hersteller oder ihre Bevollmächtigten in der Union den gemessenen Schalleistungspegel und den garantierten Schalleistungspegel nach den Verfahren bestimmen, die in der Fassung des Anhangs III festgelegt sind, die vor dem 22. Mai 2025 anwendbar war, bis der zulässige Schalleistungspegel gemäß Artikel 12 geändert wird. In diesem Fall müssen die benannten Stellen und die Marktüberwachungsbehörden ebenfalls das Verfahren anwenden, das in der Fassung des Anhangs III festgelegt ist, die vor dem 22. Mai 2025 für die Durchführung von Geräuschemessungen anwendbar war, wenn dies gemäß dem geltenden Konformitätsbewertungsverfahren erforderlich ist.

TEIL A

GERÄUSCHEMISSIONSGRUNDNORMEN

Die Hersteller oder ihre Bevollmächtigten in der Union müssen — vorbehaltlich der allgemeinen Ergänzungen in diesem Teil A — zur Bestimmung des Schalleistungspegels L_{WA} die Grundgeräuschemissionsnorm EN ISO 3744:2010 verwenden. Die Hersteller oder ihre Bevollmächtigten in der Union haben alle Bestimmungen der Norm EN ISO 3744:2010 anzuwenden, sofern in diesem Teil A oder in der in Teil B dieses Anhangs festgelegten anwendbaren Geräuschemissionsnorm nicht anders bestimmt.

1. BETRIEB DER GERÄUSCHQUELLE WÄHREND DER PRÜFUNG

1.1. Drehzahl des Gebläses

Ist der Motor der Geräte oder die jeweilige Hydraulik mit einem oder mehreren Gebläsen ausgestattet, müssen diese während der Prüfung in Betrieb sein. Die Hersteller oder ihre Bevollmächtigten in der Union müssen die Drehzahl des Gebläses gemäß den Anforderungen der Buchstaben a bis d einstellen, diese im Prüfprotokoll angeben und sie bei weiteren Messungen verwenden. Gebläse dürfen während Prüfungen nicht im Umkehrbetrieb betrieben werden.

a) Direkt an den Motor oder dessen Hydrauliksystem angeschlossenes Gebläse:

Ein Ventilatorantrieb, der direkt mit dem Motor oder dessen Hydraulik verbunden ist, muss während der Prüfung betrieben werden.

b) Stufenweise regelbares Gebläse:

Wenn das Gebläse mit verschiedenen Drehzahlen betrieben werden kann, ist die Prüfung wahlweise nach einem der folgenden Verfahren durchzuführen:

- i) bei maximaler Arbeitsdrehzahl
- ii) eine erste Prüfung bei Stillstand des Gebläses, eine zweite Prüfung bei maximaler Drehzahl

Für die Zwecke von Ziffer ii ist der A-bewertete Messflächen-Schalldruckpegel L_{pA} zu berechnen, indem beide Prüfergebnisse nach folgender Gleichung kombiniert werden:

$$L_{pA} = 10 \lg (0,3 \times 100,1 L_{pA,0 \%} + 0,7 \times 100,1 L_{pA,100 \%})$$

dabei ist:

- $L_{pA,0 \%}$ = der A-bewertete Messflächen-Schalldruckpegel bei Stillstand des Gebläses
- $L_{pA,100 \%}$ = der A-bewertete Messflächen-Schalldruckpegel bei maximaler Drehzahl des Gebläses

c) Stufenlos regelbares Gebläse:

Ein stufenlos regelbares Gebläse ist entweder nach Abschnitt 1.1 Buchstabe b oder mit einer Drehzahl zu prüfen, die mindestens 70 % der maximalen Drehzahl betragen muss.

Viskostatische Gebläse, die automatisch durch die Motortemperatur geregelt werden, sind unabhängig von der Art der Steuerung als stufenlos regelbar zu betrachten.

d) Geräte und Maschinen mit mehr als einem Gebläse:

Ist eine Maschine mit mehr als einem Gebläse ausgestattet, so müssen alle Gebläse unter den Bedingungen betrieben werden, die unter den Buchstaben a, b oder c genannt sind.

1.2. Prüfung von Geräten und Maschinen ohne Last

Vor der Messung von Geräuschen, die von Geräten und Maschinen ohne Last erzeugt werden, müssen die Hersteller oder ihre Bevollmächtigten in der Union den Motor und die Hydraulik der Geräte und Maschinen nach der Betriebsanleitung und unter Beachtung der Sicherheitsanforderungen aufwärmen.

Die Hersteller oder ihre Bevollmächtigten in der Union müssen die Geräusche bei Stillstand der Geräte und Maschinen ohne Betrieb der Arbeitsaggregate oder der Fahrleinrichtung messen. Bei der Messung muss der Motor im Leerlauf ⁽¹⁾ mit mindestens der Nenndrehzahl, die der Nutzleistung entspricht ⁽²⁾, betrieben werden.

Wird die Maschine durch einen Kraftstromerzeuger oder mit Strom aus dem Netz betrieben, muss die Frequenz des Versorgungsstroms, der vom Hersteller für den Motor angegeben ist, bei Maschinen mit Induktionsmotor auf ± 1 Hz stabil sein, und bei Maschinen mit einem Kommutatormotor muss die zugeführte Spannung ± 1 % der Nennspannung entsprechen. Die zugeführte Spannung muss am Stecker eines fest mit dem Gerät verbundenen Kabels oder einer Leitung gemessen werden bzw. am Einlass der Maschinen bzw. des Geräts, wenn das Kabel abgetrennt werden kann. Die Wellenform des vom Kraftstromerzeuger zugeführten Stroms muss ähnlich der des Netzstroms sein.

Werden an der Maschine mehrere Spannungsbereiche angegeben, so müssen die Hersteller oder ihre Bevollmächtigten in der Union die Messungen im höchsten angegebenen Spannungsbereich durchführen. Umfasst der Spannungsbereich 220-240 V, ist die Prüfung bei 230 V durchzuführen.

Wenn die Maschine mit einer oder mehreren Batterien betrieben wird, müssen die Batterien zu mindestens 70 % ihrer Kapazität aufgeladen sein.

Die Nenndrehzahl und die entsprechende Nennleistung sind vom Hersteller oder ihren Bevollmächtigten in der Union im Prüfprotokoll anzugeben.

Verfügen die Geräte und Maschinen über mehrere Motoren, müssen diese während der Messungen gleichzeitig laufen; ist dies nicht möglich; müssen die Geräuschemissionen aller möglichen Motorenkombinationen gemessen werden.

1.3. Prüfung von Geräten und Maschinen unter Last

Vor der Messung von Geräuschen, die von Geräten und Maschinen unter Last erzeugt werden, müssen die Hersteller oder ihre Bevollmächtigten in der Union den Motor (Antrieb) und die Hydraulik der Geräte und Maschinen nach der Betriebsanleitung und unter Beachtung der Sicherheitsanforderungen aufwärmen. Die Hersteller oder ihre Bevollmächtigten in der Union dürfen während der Messung keine Signaleinrichtungen wie Hupen oder die Warneinrichtung für Rückwärtsfahrt betätigen.

Die Hersteller oder ihre Bevollmächtigten in der Union müssen die Drehzahl der Geräte und Maschinen während der Messung aufzeichnen und im Prüfprotokoll angeben.

Verfügen die Geräte und Maschinen über mehrere Motoren oder Aggregate, müssen diese während der Messungen gleichzeitig laufen; ist das nicht möglich, müssen die Hersteller die Geräuschemissionen jeder möglichen Betriebskombination der Motoren oder Aggregate messen.

Die Hersteller oder ihre Bevollmächtigten in der Union müssen spezifische Betriebsbedingungen für jeden Geräte- und Maschinentyp unter Last festlegen. Die spezifischen Betriebsbedingungen müssen dem tatsächlichen Arbeitsbetrieb möglichst ähnliche Wirkungen und Belastungen erzeugen.

⁽¹⁾ Ein Motor kann entweder bei der niedrigsten Motordrehzahl (vollständiges Lösen einer Drosselklappe) im Leerlauf betrieben werden, oder bei der niedrigsten Motordrehzahl, bei der Grundfunktionen erfüllt werden können, wie, je nach Produktkategorie, die Erzeugung eines ausreichenden hydraulischen Drucks für das Bewegen der Maschine oder eines beliebigen ihrer Werkzeuge.

⁽²⁾ Nutzleistung bezeichnet die Motorleistung in kW, die auf einem Prüfstand am Ende der Kurbelwelle oder einem entsprechenden Bauteil abgenommen wird, gemessen nach dem Verfahren zur Messung der Leistung von Verbrennungsmotoren in der Regelung Nr. 120 Revision 2 der Wirtschaftskommission der Vereinten Nationen für Europa (UNECE) — Einheitliche Bedingungen für die Genehmigung von Verbrennungsmotoren für land- und forstwirtschaftliche Zugmaschinen und mobile Maschinen und Geräte, die nicht für den Straßenverkehr bestimmt sind, hinsichtlich der Messung der Nutzleistung, des Nutzdrehmoments und des spezifischen Kraftstoffverbrauchs (ABl. L 166 vom 30.6.2015, S. 170).

1.4. Prüfung handbetätigter Geräte und Maschinen

Die Hersteller oder ihre Bevollmächtigten in der Union müssen für jede Art handbetätigter Geräte und Maschinen typische Betriebsbedingungen festlegen, die ähnliche Wirkungen und Belastungen erzeugen wie beim tatsächlichen Arbeitsbetrieb.

2. ERMITTLUNG DES MESSFLÄCHEN-SCHALLDRUCKPEGELS

Die Hersteller oder ihre Bevollmächtigten in der Union müssen den Messflächen-Schalldruckpegel mindestens dreimal bestimmen. Wenn mindestens zwei der ermittelten Werte um nicht mehr als 1 dB voneinander abweichen, sind keine weiteren Messungen nötig. Andernfalls müssen die Hersteller oder ihre Bevollmächtigten in der Union die Messungen fortführen, bis zwei Werte ermittelt werden, die um nicht mehr als 1 dB voneinander abweichen. Der A-bewertete Messflächen-Schalldruckpegel, den die Hersteller oder ihre Bevollmächtigten in der Union bei der Berechnung des Schalleistungspegels verwenden sollen, ist der arithmetische Mittelwert der beiden höchsten Werte, die um nicht mehr als 1 dB voneinander abweichen.

Soweit möglich, müssen die Hersteller oder ihre Bevollmächtigten in der Union die Geräuschemessungen an allen Mikrofonpositionen gleichzeitig durchführen. Dies ist besonders wichtig bei dynamischen Prüfungen. Ist dies nicht möglich, müssen die Hersteller oder ihre Bevollmächtigten in der Union besonders auf stabile Bedingungen in der Prüfumgebung achten und das Risiko, unerwünschte Schwankungen in den Geräuschen aufzunehmen, die die Maschine oder andere Faktoren erzeugen, wie Hintergrundrauschen und Windgeschwindigkeit, auf ein Minimum reduzieren.

3. ANGABEN IM PRÜFPROTOKOLL

Das Prüfprotokoll ist gemäß den technischen Unterlagen nach Anhang V Abschnitt 3, Anhang VI Abschnitt 3, Anhang VII Abschnitt 2 und Anhang VIII Abschnitte 3.1 und 3.3 erforderlich und muss die notwendigen technischen Daten zur Identifizierung der zu prüfenden Geräuschquelle, die Geräuschemessnorm und die während der Prüfung verwendeten und erhaltenen akustischen Daten enthalten.

Der Wert des A-bewerteten Schalleistungspegels einer geprüften Geräuschquelle, der anzugeben ist, muss auf die nächste volle Zahl gerundet werden (bei weniger als 0,5 wird auf die nächste niedrigere Zahl abgerundet, ab 0,5 wird auf die nächste volle Zahl aufgerundet).

Wenden die Hersteller oder ihre Bevollmächtigten in der Union aus den Gründen und unter den Bedingungen, die im letzten Absatz der Einleitung dieses Anhangs vorgesehen sind, die Verfahren an, die in der Fassung des Anhangs III, die vor dem 22. Mai 2025 gültig war, zur Bestimmung des Schalleistungspegels festgelegt sind, so müssen die Hersteller oder ihre Bevollmächtigten in der Union die Daten zu den Messungen nach beiden Verfahren im Prüfprotokoll aufführen: nach den Verfahren, die in der Fassung des Anhangs III, die vor dem 22. Mai 2025 gültig war, festgelegt sind, und nach den in diesem Anhang festgelegten Verfahren.

Die zuständigen nationalen Behörden und benannten Stellen müssen für Gerätemodelle, deren erstes Exemplar vor dem 22. Mai 2025 in Verkehr gebracht oder in Betrieb genommen wurde, die technischen Berichte zu den Geräuschemessungen, die gemäß den Verfahren durchgeführt wurden, die in der Fassung des Anhangs III festgelegt sind, die vor dem 22. Mai 2025 galt, zum Zwecke der Konformitätsbewertung im Rahmen der Verfahren, die in Artikel 14 Absatz 1 dieser Richtlinie genannt sind und für die Zwecke der Anforderungen an die technische Dokumentation für solche Produkte nach Anhang V Abschnitt 3, Anhang VI Abschnitt 3, Anhang VII Abschnitt 2, Anhang VIII Abschnitte 3.1 und 3.3 dieser Richtlinie bis zum 22. Mai 2028 annehmen.

4. UMGEBUNGSKORREKTUR K_{2A}

Die Hersteller oder ihre Bevollmächtigten in der Union müssen die Umweltkorrektur K_{2A} gemäß EN ISO 3744:2010 Abschnitt 4.3 festlegen.

Wenn $K_{2A} \leq$ bei 0,5 dB liegt, ist dies vernachlässigbar.

Ist $K_{2A} >$ 4 dB, entspricht die Prüfumgebung nicht den Anforderungen dieser Richtlinie und muss geändert werden.

Die Hersteller oder ihre Bevollmächtigten in der Union müssen — sofern solche Spezifikationen bestehen — die Spezifikationen für die Umgebungskorrektur anwenden, die in der Geräuschemessnorm für verschiedene Geräte und Maschinen in Teil B dieses Anhangs angeführt sind.

TEIL B

GERÄUSCHMESSNORMEN FÜR VERSCHIEDENE GERÄTE UND MASCHINEN

0. GERÄTE UND MASCHINEN, DIE OHNE LAST GEPRÜFT WERDEN

Messumgebung

Schallreflektierende Fläche aus Beton oder nichtporösem Asphalt

Umgebungskorrektur K_{2A}

$$K_{2A} = 0$$

Messfläche/Anzahl der Mikrofonpositionen/Messabstand

a) Wenn die größte Abmessung des Bezugsquaders höchstens 8 m ist:

Halbkugel/sechs Mikrofonpositionen nach EN ISO 3744:2010 Anhang F;

b) wenn die größte Abmessung des Bezugsquaders größer als 8 m ist: Quader gemäß ISO 3744:2010 mit Messabstand

$$d = 1 \text{ m}$$

Prüfung ohne Last

Die Geräuschmessungen müssen gemäß Teil A Nummer 1.2 dieses Anhangs durchgeführt werden.

Beobachtungszeitraum/Ermittlung der Schallleistungspegel bei verschiedenen Betriebsbedingungen

Der Beobachtungszeitraum muss mindestens 15 s oder drei Betriebszyklen der Maschine betragen.

1. HUBARBEITSBÜHNEN MIT VERBRENNUNGSMOTOR

EN 280-1:2022 Abschnitt 4.12.2

2. FREISCHNEIDER

EN ISO 22868:2021

3. BAUAUFZÜGE FÜR DEN MATERIALTRANSPORT

Siehe Abschnitt 0.

Der geometrische Mittelpunkt des Motors ist über dem Mittelpunkt der Halbkugel zu positionieren. Der Aufzug ist ohne Last zu betreiben und muss die Halbkugel gegebenenfalls in Richtung von Punkt 1 verlassen.

4. BAUSTELLENBANDSÄGEMASCHINEN

EN ISO 19085-16:2021 Abschnitt 6.2.2.

Das Messverfahren dieser Norm ist auf der Grundlage von EN ISO 3744:2010 anzuwenden.

5. BAUSTELLENKREISSÄGEMASCHINEN

Messfläche/Anzahl der Mikrofonpositionen/Messabstand

ISO 7960:1995 Anhang A, Messabstand $d = 1 \text{ m}$.

Prüfung unter Last

ISO 7960:1995 Anhang A (nur Abschnitt A2b).

Beobachtungszeitraum

ISO 7960:1995 Anhang A.

6. TRAGBARE MOTORKETTENSÄGEN

a) **Geräte und Maschinen mit Verbrennungsmotor:**

EN ISO 22868:2021

b) **Geräte und Maschinen mit Elektromotor:**

EN 62841-4-1:2020 Anhang I

7. KOMBINIERTE HOCHDRUCKSPÜL- UND SAUGFAHRZEUGE

Wenn beide Aggregate gleichzeitig in Betrieb genommen werden können, hat dies entsprechend den Abschnitten 26 und 52 dieses Teils B zu erfolgen. Wenn nicht, sind die Geräuschemissionen getrennt zu prüfen und der höhere Wert berücksichtigt.

8. VERDICHTUNGSMASCHINEN

a) **Rüttelplatten und Stampfplatten**

EN 500-4: 2011 Abschnitt 5.10.1

b) **Walzen**

EN 474-13:2022 Abschnitt 4.6

9. KOMPRESSOREN

EN ISO 2151:2008

Der Beobachtungszeitraum muss mindestens 15 s betragen.

10. HANDGEFÜHRTE BETONBRECHER UND ABBAU-, AUFBRUCH- UND SPATENHÄMMER

a) **Geräte und Maschinen mit Verbrennungsmotor**

Messfläche/Anzahl der Mikrofonpositionen/Messabstand

Halbkugel/sechs Mikrofonpositionen gemäß EN ISO 3744:2010 Anhang F und der folgenden Tabelle, entsprechend der Masse des Geräts gemäß der folgenden Tabelle:

Masse des Geräts m (in kg)	Radius der Halbkugel (in m)	z für die Mikrofonpositionen 2, 4, 6 und 8 (in m)
$m < 10$	2	0,75
$m \geq 10$	4	1,50

Aufstellen der Geräte und Maschinen

Sämtliche Prüfgeräte sind in senkrechter Position zu prüfen.

Hat das Prüfgerät eine Abluftleitung, so ist deren Achse in gleichem Abstand zwischen zwei Mikrofonpositionen zu positionieren. Das Geräusch des Stromaggregats darf die Messung der Geräuschemissionen der geprüften Geräte nicht beeinflussen.

Befestigung des Geräts

Das Gerät ist bei der Prüfung an einer Halterung zu befestigen, die in einem Betonwürfel verankert ist. Dieser ist in einer Betongrube versenkt.

Bei der Prüfung kann zwischen dem Gerät und der Halterung ein Zwischenstück aus Stahl angebracht werden. Dieses Zwischenstück muss eine feste Verbindung zwischen dem Gerät und der Halterung herstellen (siehe dazu Abbildung 10.1).

Spezifikationen des Betonblocks

Der Block muss würfelförmig sein und eine Seitenlänge von $0,60 \text{ m} \pm 2 \text{ mm}$ haben. Er muss möglichst regelmäßig sein. Der Würfel muss aus bis zu $0,20 \text{ m}$ dicken Schichten aus Stahlbeton bestehen; beim schichtweisen Betonieren sind die Schichten jeweils sorgfältig zu rütteln, um eine zu starke Sedimentation zu vermeiden.

Betonqualität

Die Qualität des Betons muss C 50/60 von EN 206:2013+A2:2021 entsprechen.

Der Würfel ist mit Stahlstangen von 8 mm Durchmesser ohne Bindematerial zu verstärken, wobei die Stangen nicht miteinander verbunden sein dürfen. Die Auslegung ist Abbildung 10.2 zu entnehmen.

Einspannwerkzeug

Das Einspannwerkzeug ist im Block fest zu verankern; es muss aus einem Druckluftstamper mit einem Durchmesser von 178 mm bis 220 mm und einem Einspannschaft bestehen. Dieser Einspannschaft muss demjenigen entsprechen, der in der Regel für die zu prüfenden Geräte verwendet wird, wobei ISO 1180:1983/Add 1:1985 einzuhalten ist. Die Länge muss ausreichend sein, damit die Messung durchgeführt werden kann.

Die beiden Teile sind in geeigneter Weise miteinander zu verbinden. Das Werkzeug ist so im Block zu befestigen, dass das untere Ende des Druckluftstamper 0,30 m in den Block versenkt ist (siehe Abbildung 10.2).

Der Block muss mechanisch fehlerfrei bleiben, besonders an der Stelle, an der das Einspannwerkzeug mit dem Beton verbunden ist. Vor und nach jedem Prüfgang ist zu prüfen, ob das Einspannwerkzeug noch fest im Betonblock verankert ist.

Positionierung des Würfels

Der Würfel ist in einer vollständig zementierten Grube zu versenken, die mit einer Abschirmplatte von mindestens 100 kg/m² abgedeckt ist (siehe Abbildung 10.3), sodass sich die Deckfläche der Abschirmplatte auf Bodenniveau befindet. Um Störgeräusche zu vermeiden, ist der Block an der Unterseite und den Seiten durch elastische Abstützungen zu isolieren, deren Grenzfrequenz höchstens der halben Schlagfrequenz des geprüften Geräts, ausgedrückt in Schlägen pro Sekunde, entspricht.

Die Öffnung der Abschirmplatte für das Einspannwerkzeug muss so klein wie möglich und mit einer elastischen schallabsorbierenden Dichtung versiegelt sein.

Prüfung unter Last

Das geprüfte Gerät ist mit dem Einspannwerkzeug zu verbinden.

Das Prüfgerät ist im stabilen Zustand zu betreiben und muss die gleiche Stabilität der Geräuschemission erreichen wie im Normalbetrieb.

Das Prüfgerät ist mit der in der Bedienungsanleitung angegebenen Höchstleistung zu betreiben.

Beobachtungszeitraum

Der Beobachtungszeitraum muss mindestens 15 s betragen.

Abbildung 10.1

Schematische Darstellung des Zwischenstücks

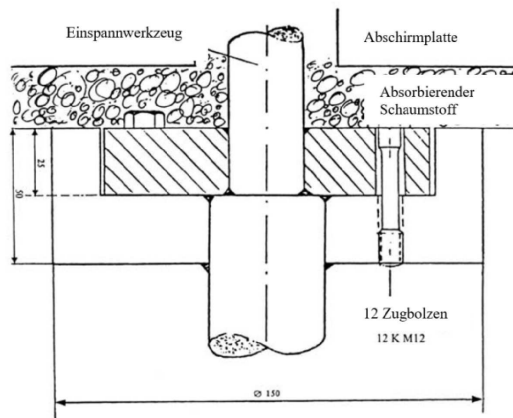


Abbildung 10.2

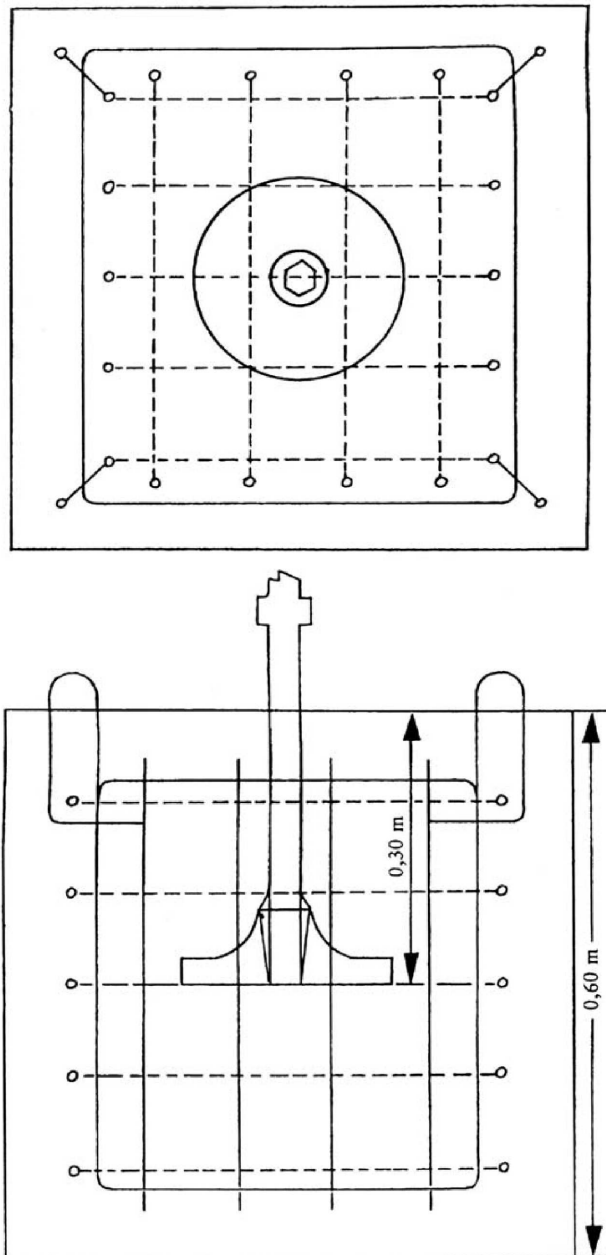
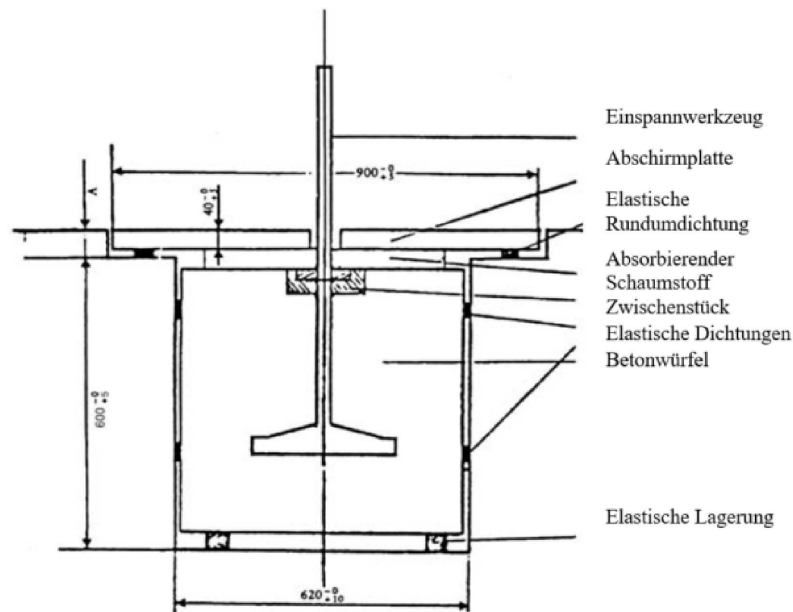
Betonblock

Abbildung 10.3

Prüfeinrichtung



Der Wert A ist so zu bestimmen, dass sich die Deckfläche der Abschirmplatte, die auf der elastischen Rundumdichtung liegt, auf Bodenniveau befindet.

b) **Geräte und Maschinen mit Elektromotor:**

EN IEC 62841-2-6:2020, EN IEC 62841-2-6:2020/A11:2020 Anhang I Abschnitt I.2

c) **Geräte und Maschinen mit pneumatischem oder hydraulischem Antrieb:**

Identisch mit Geräten und Maschinen mit Verbrennungsmotor.

11. BETON- UND MÖRTELMISCHER

Prüfung unter Last

Das Mischaggregat (Trommel) ist bis zum Erreichen des Nenninhalts mit Sand einer Körnung von 0-3 mm zu füllen, die Feuchtigkeit muss 4-10 % betragen.

Das Mischaggregat ist mindestens mit der Nenndrehzahl zu betreiben.

Beobachtungszeitraum

Der Beobachtungszeitraum muss mindestens 15 s betragen.

12. BAUWINDEN

a) **Geräte und Maschinen mit Verbrennungsmotor**

Siehe Abschnitt 0.

Der geometrische Mittelpunkt des Motors ist über dem Mittelpunkt der Halbkugel zu positionieren. Die Winde ist ohne Last zu betreiben.

b) **Geräte und Maschinen mit Elektromotor**

EN 14492-2:2019 Anhang M

13. FÖRDER- UND SPRITZMASCHINEN FÜR BETON UND MÖRTEL

EN 12001:2012 Anhang C

14. FÖRDERBÄNDER

Siehe Abschnitt 0.

Der geometrische Mittelpunkt des Motors ist über dem Mittelpunkt der Halbkugel zu positionieren. Das Förderband ist ohne Last zu betreiben und muss die Halbkugel gegebenenfalls in Richtung von Punkt 1 verlassen.

15. FAHRZEUGKÜHLAGGREGATE

Prüfung unter Last

Das Kühlaggregat wird in einem echten oder simulierten Laderaum angebracht, und der Geräuschpegel ist bei Stillstand des Fahrzeugs zu messen, wobei die Einbauhöhe des Kühlaggregats den in der Betriebsanleitung vorgegebenen Einbauanforderungen entsprechen muss. Die Energiequelle des Kühlaggregats ist so zu betreiben, dass der Kühlkompressor und das Gebläse mit der in der Betriebsanleitung genannten Höchstdrehzahl laufen. Wenn das Kühlaggregat so ausgelegt ist, dass die Energieversorgung durch den Antriebsmotor des Fahrzeugs sichergestellt wird, gilt Folgendes: Der Fahrzeugmotor darf während der Messung nicht laufen, das Kühlaggregat ist an eine geeignete elektrische Energiequelle anzuschließen. Abkuppelbare Zugmaschinen sind für die Dauer der Prüfung abzukuppeln.

Der Geräuschpegel von Kühlaggregaten von Laderaum-Kühlaufbauten, die für unterschiedliche Energiequellen ausgelegt sind, sind für jede Energiequelle getrennt zu prüfen. Im Prüfprotokoll sind mindestens die Messergebnisse für die Betriebsart mit der höchsten Geräuschemission zu vermerken.

Beobachtungszeitraum

Der Beobachtungszeitraum muss mindestens 15 s betragen.

16. PLANIERMASCHINEN

ISO 6395:2008 mit den in Anhang C dieser Norm festgelegten Betriebs- und Prüfbedingungen.

17. BOHRGERÄTE

a) **Mobile Bohrgeräte**

EN 16228-2:2014+A1:2021 Abschnitt 5.12

b) **Geräte und Maschinen für das gerichtete Horizontalbohrverfahren**

EN 16228-3:2014+A1:2021 Abschnitt 5.15

c) **Auswechselbare zusätzliche Geräte und Maschinen für Bohrungen**

EN 16228-7:2014+A1:2021 Abschnitt 5.3

d) **Jegliche sonstige Geräte und Maschinen für Bohrungen**

EN 16228-1:2014+A1:2021 Abschnitt 5.27.2.2

18. MULDENFAHRZEUGE

ISO 6395:2008 mit den in Anhang F dieser Norm festgelegten Betriebs- und Prüfbedingungen.

19. BE- UND ENTLADEAGGREGATE VON TANK- ODER SILOFAHRZEUGEN

Siehe Nr. 9 für Kompressoren oder Vakuumpumpen.

Siehe Nr. 56 für Flüssigkeitspumpen.

20. BAGGER

ISO 6395:2008 mit den in Anhang B dieser Norm festgelegten Betriebs- und Prüfbedingungen.

21. BAGGERLADER

ISO 6395:2008 mit den in Anhang E dieser Norm festgelegten Betriebs- und Prüfbedingungen.

22. ALTGLASSAMMELBEHÄLTER

Im Rahmen dieser Geräuschemessnorm wird der zeitintegrierte Einzelereignis-Schalldruckpegel L_E gemäß EN ISO 3744:2010 Abschnitt 3.4 für die Messung des Schalldruckpegels an den Mikrofonpositionen verwendet.

Umgebungskorrektur K_{2A}

Messung im Freien

$K_{2A} = 0$

Messungen in geschlossenen Räumen

Der Wert der Konstanten K_{2A} , der gemäß Norm EN ISO 3744:2010 Anhang A ermittelt wird, muss $\leq 2,0$ dB sein. In diesem Fall ist K_{2A} zu vernachlässigen.

Betriebsbedingungen während der Prüfung

Die Geräuschemessung erfolgt während eines vollständigen Zyklus, bei dem 120 Glasflaschen in einen zunächst leeren Behälter geworfen werden.

Es werden folgende Glasflaschen verwendet:

— Fassungsvermögen: 75 cl;

— Masse: 370 ± 30 g.

Der Prüfer muss jede Flasche am Flaschenhals halten, wobei der Flaschenboden in Richtung der Einwurfföffnung zeigt. Anschließend hat er die Flasche vorsichtig durch die Einwurfföffnung in Richtung der Behältermitte einzuwerfen, wobei ein Anschlagen der Flasche an den Wänden nach Möglichkeit zu vermeiden ist. Für das Einwerfen der Flaschen ist nur eine einzige Einwurfföffnung zu nutzen; hierbei handelt es sich um die der Mikrofonposition 12 am nächsten gelegene Einwurfföffnung.

Beobachtungszeitraum/Ermittlung der Schalleistungspegel bei verschiedenen Betriebsbedingungen

Die Messung des A-bewerteten zeitintegrierten Einzelereignis-Schalldruckpegels für jede in den Behälter eingeworfene Flasche ist gleichzeitig an den sechs Mikrofonpositionen vorzunehmen.

Der über die Messfläche gemittelte A-bewertete zeitintegrierte Einzelereignis-Schalleistungspegel ist gemäß EN ISO 3744:2010 Abschnitt 8.2.2 zu berechnen.

Der über alle 120 Glasflascheneinwürfe gemittelte A-bewertete zeitintegrierte Einzelereignis-Schalldruckpegel ist aus dem logarithmischen Mittelwert der über die Messfläche gemittelten A-bewerteten zeitintegrierten Einzelereignis-Schalldruckpegel zu errechnen.

23. GRADER

ISO 6395:2008 mit den in Anhang G dieser Norm festgelegten Betriebs- und Prüfbedingungen.

24. GRASTRIMMER/GRASKANTENSCHNEIDER

Siehe Abschnitt 2.

25. HECKENSCHEREN

a) **Geräte und Maschinen mit Verbrennungsmotor**

EN ISO 22868:2021

b) **Geräte und Maschinen mit Elektromotor**

EN IEC 62841-4-2:2019 Anhang I Abschnitt I.2

26. HOCHDRUCKSPÜLFAHRZEUGE

Prüfung unter Last

Das Hochdruckspülfahrzeug ist im Stillstand zu prüfen. Der Hauptantrieb und die Zusatzaggregate sind mit der Drehzahl zu betreiben, die der Hersteller für den Betrieb der Arbeitsaggregate angegeben hat. Die Hochdruckpumpen sind mit Höchstdrehzahl und bei dem vom Hersteller angegebenen Betriebsdruck zu betreiben.

Durch Verwendung einer geeigneten Düse muss der Druck knapp unterhalb der Reaktionsschwelle des Druckminderungsventils gehalten werden. Die Strömungsgeräusche der Düse dürfen keinen Einfluss auf die Ergebnisse der Messungen haben.

Beobachtungszeitraum

Der Beobachtungszeitraum muss mindestens 30 s betragen.

27. HOCHDRUCKWASSERSTRAHLMASCHINEN

a) **Geräte und Maschinen mit einem Nenndruck von ≤ 35 MPa**

EN 60335-2-79:2012 Anhang CC

b) **Geräte und Maschinen mit einem Nenndruck von > 35 MPa**

EN 1829-1:2010 Abschnitt 6.8

28. HYDRAULIKHÄMMER

Messfläche/Anzahl der Mikrofonpositionen/Messabstand

Halbkugel/sechs Mikrofonpositionen nach EN ISO 3744:2010 Anhang F/r = 10 m.

Aufstellen der Geräte und Maschinen

Der Hammer ist für die Prüfung an einer Halterung zu befestigen und es ist ein Spezialprüfblock zu verwenden. Abbildung 28.1 verdeutlicht die Merkmale dieses Prüfblocks, während aus Abbildung 28.2 die Lage der Halterung ersichtlich ist.

Halterung

Die Halterung für den zu prüfenden Hammer muss den Anforderungen der Betriebsanleitung des Hammers, insbesondere hinsichtlich Gewichtsklasse, Hydraulik-Ausgangsleistung, Ölzufuhr und Gegendruck der Rückleitung, entsprechen.

Befestigung

Die Befestigung sowie alle Anschlüsse (Schläuche, Rohrleitungen usw.) müssen den Anforderungen der Betriebsanleitung des Hammers entsprechen. Alle Geräusentwicklungen durch Rohrleitungen und die verschiedenen mechanischen Bauteile, die für die Installation benötigt werden, müssen ausgeschaltet werden. Es ist für einen festen Anschluss aller Bauteile zu sorgen.

Stabilität des Hammers und statische Haltekraft

Der Hammer muss von der Halterung so nach unten gedrückt werden, dass eine Stabilität wie unter normalen Betriebsbedingungen erzielt wird. Der Hammer ist in aufrechter Stellung zu betreiben.

Werkzeug

Für die Messungen ist ein stumpfes Werkzeug zu verwenden. Die Länge des Werkzeugs muss den in Abbildung 28.1 (Prüfblock) angegebenen Anforderungen entsprechen.

Prüfung unter Last

Hydraulik-Eingangsleistung und Öldurchfluss

Die Betriebsbedingungen des Hydraulikhammers sind in geeigneter Weise einzustellen, zu messen und zusammen mit den entsprechenden vorgeschriebenen Werten zu protokollieren. Die zu prüfenden Geräte sind so zu betreiben, dass in Bezug auf Hydraulik-Eingangsleistung und Öldurchfluss des Hammers mindestens 90 % des Höchstwerts erreicht werden können.

Es ist besonders darauf zu achten, dass die Gesamtunsicherheit der Messketten p_s und Q nicht mehr als $\pm 5 \%$ beträgt. Dadurch wird sichergestellt, dass die Hydraulik-Eingangsleistung mit einer Genauigkeit von $\pm 10 \%$ ermittelt wird. Unter Annahme einer linearen Korrelation zwischen der Hydraulik-Eingangsleistung und der emittierten Schalleistung würde dies eine Abweichung von weniger als $\pm 0,4$ dB bei der Ermittlung des Schalleistungspegels bedeuten.

Einstellbare Bauteile, die sich auf die Geräteleistung auswirken

Die Voreinstellwerte von Druckspeichern, Druckregelventilen und anderen einstellbaren Bauteilen müssen den im Datenblatt angegebenen Werten entsprechen. Wenn mehr als eine feste Schlagzahl eingestellt werden kann, müssen die Messungen für alle Einstellungen durchgeführt werden. Mindest- und Höchstwerte sind anzugeben.

Messgrößen

p_s Mittelwert des Hydraulik-Versorgungsdrucks während des Hammerbetriebs über mindestens 10 Schlagvorgänge.

Q Mittelwert des zeitgleich mit p_s gemessenen Öldurchflusses am Hammereinlass.

T Die Öltemperatur muss während der Messungen zwischen $+40$ und $+60$ °C liegen. Die Temperatur des Gehäuses des Hydraulikhammers muss sich vor Beginn der Messungen auf normaler Betriebstemperatur stabilisiert haben.

P_a Der Druck der Vorfüll-Gasladung in allen Druckspeichern muss bei einer stabilen Umgebungstemperatur zwischen $+15$ und $+25$ °C unter statischen Bedingungen (Hammer nicht in Betrieb) gemessen werden. Die gemessene Umgebungstemperatur ist ebenso zu protokollieren wie der gemessene Druck der Vorfüll-Gasladung im Druckspeicher.

Anhand der gemessenen Betriebsparameter zu bestimmender Parameter:

Hydraulik-Eingangsleistung des Hammers $P_{IN} = p_s \cdot Q$

Messung des Drucks in der Hydraulik-Versorgungsleitung p_s :

- p_s muss so nahe wie möglich am Einlass des Hammers gemessen werden,
- p_s ist mit einem Manometer zu messen (Minstdurchmesser: 100 mm; Genauigkeitsklasse: $\pm 1,0 \%$ FSO).

Öldurchfluss am Hammereinlass Q :

- Q muss in der Druckversorgungsleitung so nahe wie möglich am Einlass des Hammers gemessen werden,
- Q ist mit einem elektrischen Durchflussmesser zu messen (Genauigkeitsklasse: $\pm 2,5 \%$ des Durchflussablesewerts).

Messpunkt für die Öltemperatur T :

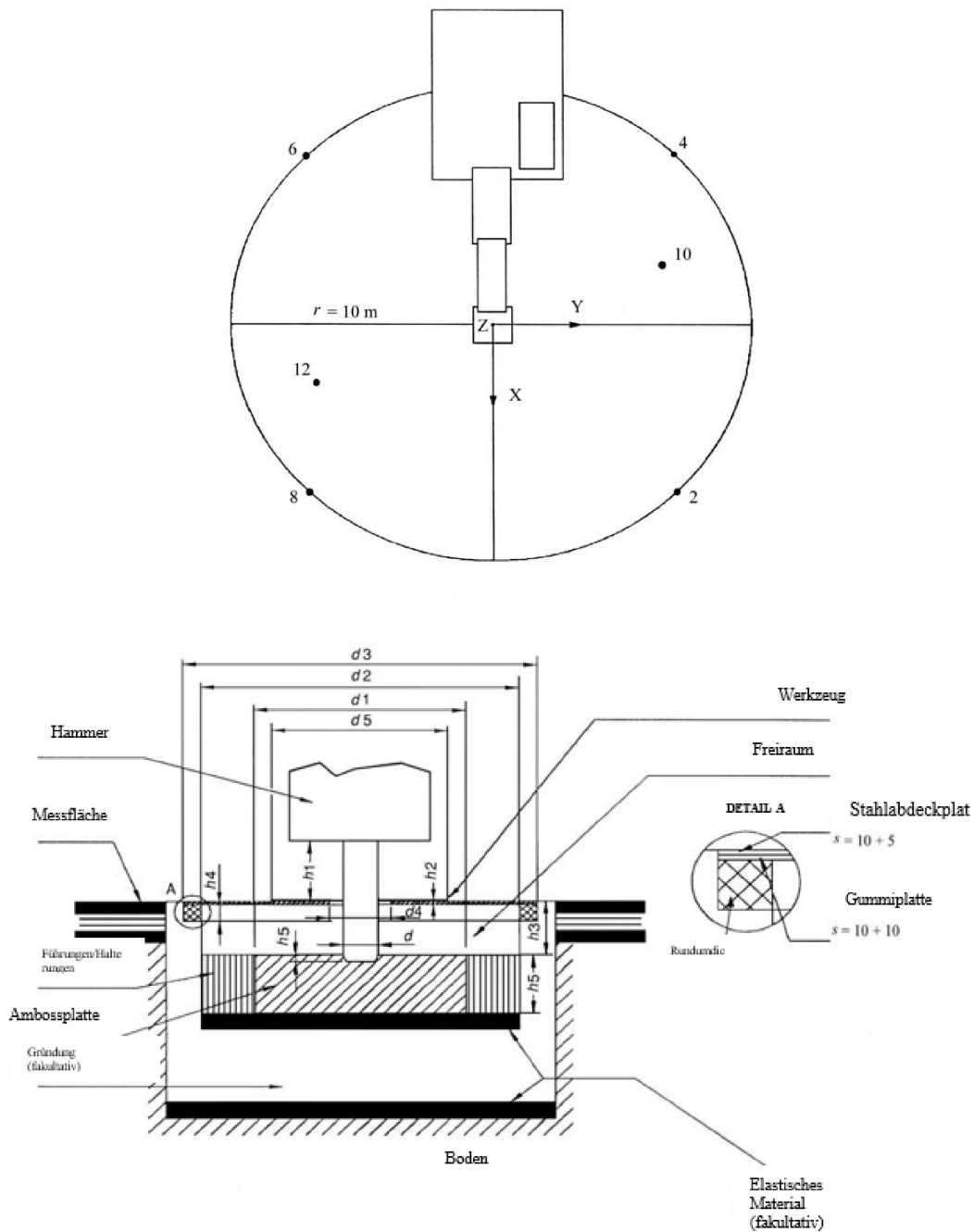
- T muss im Ölspeicher der Halterung oder in der mit dem Hammer verbundenen Hydraulikleitung gemessen werden. Der Messpunkt ist im Prüfbericht anzugeben;
- Die Genauigkeit des Temperaturablesewerts muss dem tatsächlichen Wert auf ± 2 °C entsprechen.

Beobachtungszeitraum/Ermittlung des Schalleistungspegels

Der Beobachtungszeitraum muss mindestens 15 s betragen.

Die Messungen müssen dreimal — bei Bedarf häufiger — durchgeführt werden. Das Endergebnis ist als das arithmetische Mittel der zwei höchsten Werte zu errechnen, die um nicht mehr als 1 dB voneinander abweichen.

Abbildung 28.1



Definitionen

- d Durchmesser des Werkzeugs (mm)
- $d1$ Durchmesser der Ambossplatte $1\ 200 \pm 100$ mm
- $d2$ Innendurchmesser der Ambosshalterung $\leq 1\ 800$ mm
- $d3$ Durchmesser der Prüfblock-Abdeckplatte $\leq 2\ 200$ mm
- $d4$ Durchmesser der Werkzeugöffnung in der Platte ≤ 350 mm

- d*5 Durchmesser der Werkzeugdichtung $\leq 1\,000$ mm
- h*1 Sichtbare Werkzeuglänge zwischen dem untersten Punkt des Gehäuses und der Oberfläche der Werkzeugdichtung (mm) $h_1 = d \pm d/2$
- h*2 Dicke der Werkzeugdichtung über der Abdeckplatte ≤ 20 mm (wenn sich die Werkzeugdichtung unterhalb der Abdeckplatte befindet, ist die Dicke der Dichtung nicht beschränkt; sie kann aus Schaumgummi bestehen)
- h*3 Abstand zwischen dem oberen Abschluss der Abdeckplatte und dem oberen Abschluss der Ambossplatte 250 ± 50 mm
- h*4 Dicke der Plattendichtung aus absorbierendem Schaumstoff ≤ 30 mm
- h*5 Dicke der Ambossplatte 350 ± 50 mm
- h*6 Eintauchtiefe des Werkzeugs ≤ 50 mm

Wenn der Prüfblock quadratische Form hat, darf die größte Länge das 0,89fache des entsprechenden Durchmessers nicht überschreiten.

Der Freiraum zwischen der Abdeckplatte und der Ambossplatte kann mit elastischem Schaumgummi oder einem anderen absorbierenden Material mit einer Dichte < 220 kg/m³ gefüllt werden.

29. HYDRAULIKAGGREGATE

Aufstellen der Geräte und Maschinen

Das Hydraulikaggregat ist auf der schallreflektierenden Fläche aufzustellen; Aggregate auf Gleitschienen sind auf einen 0,40 m hohen Träger zu stellen, wenn in der Anweisung des Herstellers nicht anders beschrieben.

Prüfung unter Last

Während der Prüfung dürfen keine Arbeitsaggregate an das Hydraulikaggregat angeschlossen sein.

Das Hydraulikaggregat ist in dem vom Hersteller angegebenen Bereich gleichförmig zu betreiben. Es muss auf Nenndrehzahl und mit Nenndruck laufen. Nenndrehzahl und Nenndruck sind der Betriebsanleitung des Herstellers zu entnehmen.

Beobachtungszeitraum

Der Beobachtungszeitraum muss mindestens 15 s betragen.

30. FUGENSCHNEIDER

a) **Geführte Bodensägemaschinen:**

EN 13862:2021 Abschnitt 4.10.2

b) **Tragbare handgeführte Geräte und Maschinen mit Verbrennungsmotor, auf einem beweglichen Träger angebracht, zur Verwendung als Bodensägen:**

EN ISO 19432-1:2020 Abschnitt 4.19.2

c) **Weitere Fugenschneider:**

Prüfung unter Last

Auf den Fugenschneider ist das größte vom Hersteller in der Betriebsanleitung angegebene Sägeblatt zu montieren. Der Motor ist mit Höchstdrehzahl zu betreiben, das Sägeblatt ist im Leerlauf.

Beobachtungszeitraum

Der Beobachtungszeitraum muss mindestens 15 s betragen.

31. MÜLLVERDICHTER

ISO 6395:2008 mit den in Anhang H dieser Norm festgelegten Betriebs- und Prüfbedingungen.

32. RASENMÄHER
- a) **Rotations- und Spindelmäher mit Verbrennungsmotor**
EN ISO 5395-1:2013, EN ISO 5395-1:2013/A1:2018 Abschnitt 4.3 zweiter Gedankenstrich.
Umgebungskorrektur K_{2A}
Wenn $K_{2A} \leq$ bei 0,5 dB liegt, ist dies vernachlässigbar.
- b) **Im Stehen und Sitzen fahrergesteuerte sowie geführte Rotations- und Spindelmäher mit Elektromotor**
EN IEC 62841-4-3:2021, EN IEC 62841-4-3:2021/A11:2021 Anhang I Abschnitt I.2
33. RASENTRIMMER/RASENKANTENSCHNEIDER
EN 50636-2-91:2014 Anhang CC
34. LAUBBLÄSER
- a) **Geräte und Maschinen mit Verbrennungsmotor**
EN ISO 22868:2021
- b) **Geräte und Maschinen mit Elektromotor**
EN 50636-2-100:2014 Anhang CC
35. LAUBSAMMLER
Siehe Abschnitt 34.
36. STAPLER
EN 12053:2001+A1:2008
37. LADER
ISO 6395:2008 mit den in Anhang D dieser Norm festgelegten Betriebs- und Prüfbedingungen.
38. MOBILKRÄNE
EN 13000:2010+A1:2014 Abschnitt 5.3
39. ROLLBARE MÜLLBEHÄLTER
- Messumgebung*
- Schallreflektierende Fläche aus Beton oder nichtporösem Asphalt
- Laborraum mit einem Freifeld über einer schallreflektierenden Fläche
- Umgebungskorrektur K_{2A}*
- Messung im Freien:
 $K_{2A} = 0$
- Messung in geschlossenen Räumen:
Der Wert der Konstanten K_{2A} , der gemäß Norm EN ISO 3744:2010 Anhang A ermittelt wird, muss $\leq 2,0$ dB sein. In diesem Fall ist K_{2A} zu vernachlässigen.
- Messfläche/Anzahl der Mikrofonpositionen/Messabstand*
- Halbkugel/sechs Mikrofonpositionen nach EN ISO 3744:2010 Anhang F/r = 3 m.
- Betriebsbedingungen während der Prüfung*
- Alle Messungen sind an einem leeren Behälter durchzuführen.

Prüfung 1: Zufallen des Deckels

Um den Einfluss der Bedienungsperson auf die Messungen so gering wie möglich zu halten, muss diese hinter dem Behälter (Scharnierseite) stehen. Die Bedienungsperson muss den Deckel vor dessen Freigabe in der Mitte halten, um Verwindungsbewegungen des Deckels beim Zufallen zu verhindern.

Die Messung muss während des folgenden Zyklus erfolgen, der 20mal durchgeführt wird:

- Zunächst muss der Deckel senkrecht angehoben werden;
- der Deckel ist — ohne Stoß — nach vorn freizugeben, wobei die Bedienungsperson an ihrer Position hinter dem Behälter verbleibt, bis der Deckel geschlossen ist;
- wenn der Deckel vollständig geschlossen ist, muss er in seine Ausgangslage angehoben werden.

Anmerkung: Die Bedienungsperson kann ihre Position erforderlichenfalls vorübergehend verlassen, um den Deckel anzuheben.

Prüfung 2: Vollständiges Öffnen des Deckels nach hinten

Um den Einfluss der Bedienungsperson auf die Messungen so gering wie möglich zu halten, muss diese bei Behältern mit vier Rädern hinter dem Behälter (Scharnierseite) und bei Behältern mit zwei Rädern rechts neben dem Behälter (zwischen Mikrofonposition 10 und Mikrofonposition 12) stehen. Die Bedienungsperson muss den Deckel vor dessen Freigabe in der Mitte oder so nahe wie möglich an dessen Mitte halten.

Um jegliche Bewegung des Behälters auszuschließen, sind die Räder für die Dauer der Prüfung zu arretieren. Um ein Rückprallen von Behältern mit zwei Rädern zu verhindern, kann die Bedienungsperson den Behälter an der Oberkante mit der Hand festhalten.

Die Messung muss während des folgenden Zyklus erfolgen:

- Zunächst muss der Deckel horizontal geöffnet werden;
- der Deckel ist ohne Stoß freizugeben;
- wenn der Deckel vollständig geöffnet ist, muss er, noch bevor er an der Behälterwand anschlägt, in seine Ausgangslage angehoben werden.

Prüfung 3: Rollen des Behälters über eine unregelmäßige Prüfstrecke

Es ist eine Prüfstrecke zu verwenden, die eine unregelmäßige Oberfläche nachbildet. Die Prüfstrecke muss zwei parallele Streifen umfassen, die mit Maschendraht belegt sind (Länge 6 m, Breite 400 mm), die im Abstand von jeweils 20 cm auf der schallreflektierenden Fläche befestigt sind. Der Abstand zwischen den beiden Streifen ist entsprechend dem Behältertyp einzustellen, damit die Räder über die gesamte Länge der Prüfstrecke auf den Streifen laufen. Die Anordnung ist so zu wählen, dass eine ebene Strecke entsteht. Bei Bedarf muss die Prüfbahn mit elastischem Material am Boden befestigt werden, um die Entstehung von Störgeräuschen zu verhindern.

Anmerkung: Es ist zulässig, die Laufstreifen aus verschiedenen, 400 mm breiten Elementen zusammensetzen.

Abbildungen 39.1 und 39.2 zeigen Beispiele einer geeigneten Prüfstrecke. Die Bedienungsperson muss sich auf der Scharnierseite befinden.

Die Messung muss erfolgen, während die Bedienungsperson den Behälter mit einer konstanten Geschwindigkeit von ca. 1 m/s zwischen den Punkten A und B (Abstand 4,24 m — siehe Abbildung 39.3) über die Prüfstrecke zieht, und zwar ab dem Zeitpunkt, zu dem bei Behältern mit zwei Rädern die Radachse — bei Behältern mit vier Rädern die erste Radachse — den Punkt A erreicht, bis zum Erreichen des Punkts B mit derselben Achse. Diese Prüfung ist in jede Richtung dreimal durchzuführen.

Bei Behältern mit zwei Rädern muss der Winkel zwischen dem Behälter und der Laufbahn während der Prüfung 45 ° betragen. Bei Behältern mit vier Rädern muss die Bedienungsperson dafür sorgen, dass alle Räder angemessenen Kontakt mit der Laufbahn haben.

Beobachtungszeitraum/Ermittlung der Schallleistungspegel bei verschiedenen Betriebsbedingungen

Prüfung 1 und 2: Zufallen des Deckels und vollständiges Öffnen des Deckels nach hinten

Die Messungen müssen nach Möglichkeit gleichzeitig an den sechs Mikrofonpositionen vorgenommen werden. Ansonsten müssen die an jeder Mikrofonposition gemessenen Schallleistungspegel in aufsteigender Reihenfolge klassifiziert und die Schallleistungspegel durch Zuordnung der Werte jeder Mikrofonposition der einzelnen Reihen ermittelt werden.

Der A-bewertete zeitintegrierte Einzelereignis-Schalldruckpegel ist für jeden der 20 Schließvorgänge und der 20 Öffnungsvorgänge an jedem einzelnen Messpunkt zu messen. Die Schallleistungspegel $L_{WA\text{Schließen}}$ und $L_{WA\text{Öffnen}}$ müssen aus dem quadratischen Mittelwert der fünf höchsten erzielten Werte berechnet werden.

Prüfung 3: Rollen des Behälters über eine unregelmäßige Prüfstrecke

Der Beobachtungszeitraum T muss der Zeit entsprechen, die für das Zurücklegen des Abstands zwischen den Punkten A und B auf der Prüfstrecke erforderlich ist.

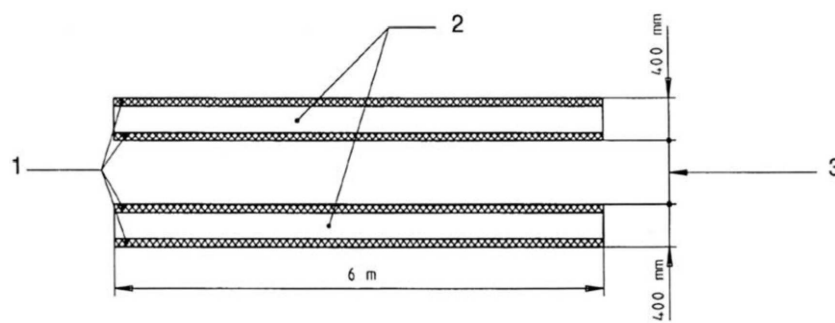
Der Schallleistungspegel $L_{WA\text{rollen}}$ muss dem Mittelwert von sechs Werten entsprechen, die um weniger als 2 dB voneinander abweichen. Kann dieses Kriterium mit sechs Messungen nicht erfüllt werden, ist der Prüfzyklus soweit erforderlich zu wiederholen.

Der Schallleistungspegel muss wie folgt berechnet werden:

$$L_{WA} = 10 \log \frac{1}{3} (10^{0,1 L_{WA\text{Schließen}}} + 10^{0,1 L_{WA\text{Öffnen}}} + 10^{0,1 L_{WA\text{rollen}}})$$

Abbildung 39.1

Schema der Prüfstrecke

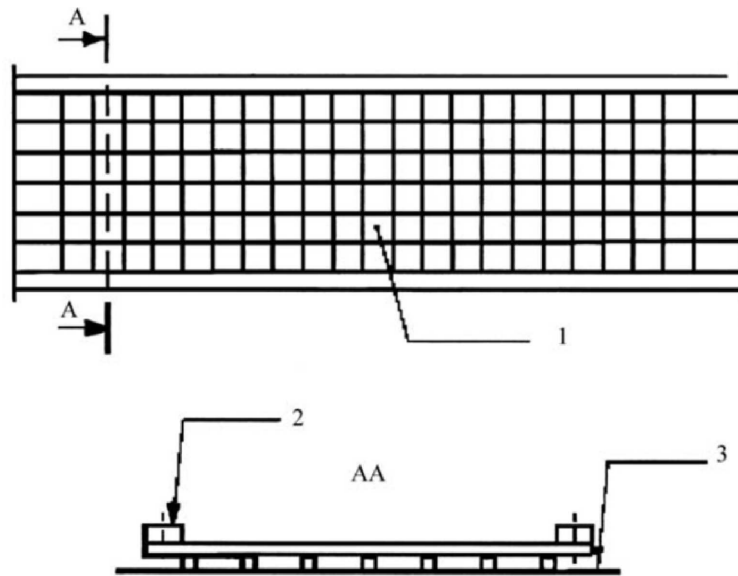


- 1 Versteifungsleisten aus Holz
2 Laufbahn
3 Veränderlich je nach Behälter

“

Abbildung 39.2

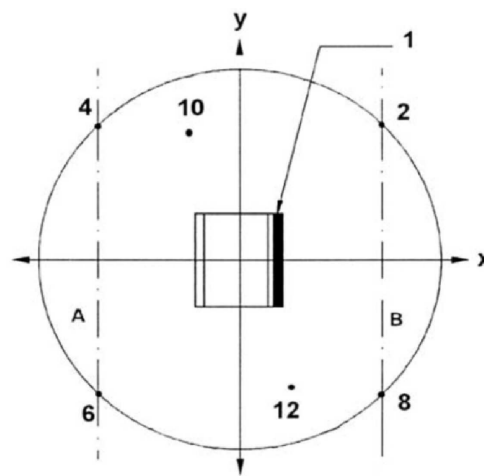
Ausführungsdetail und Montage der Laufbahn



- 1. – Starrer Maschendraht (4 mm) 2. Versteifungsleiste aus Holz (20 mm x 25 mm)
- Maschenwerk: (50 mm x 50 mm) 3. Reflektierende Fläche

Abbildung 39.3

Messabstand



1 Scharnierseite

40. MOTORHACKEN

Siehe Abschnitt 32.

Das Aggregat ist während der Messung abzukoppeln oder zu entfernen.

41. STRAßENFERTIGER
EN 500-6:2006+A1:2008 Abschnitt 5.17
42. RAMMAUSRÜSTUNGEN
- a) **Geräte und Maschinen für Gründungsarbeiten**
EN 16228-4:2014+A1:2021 Abschnitt 5.8
- b) **Auswechselbare zusätzliche Rammausrüstungen**
EN 16228-7:2014+A1:2021 Abschnitt 5.3
- c) **Jegliche sonstigen Rammausrüstungen**
EN 16228-1:2014+A1:2021 Abschnitt 5.27.2.2
43. ROHRLEGER
ISO 6393:2008
44. PISTENRAUPEN
ISO 6393:2008, mit den gleichen Verfahren und Betriebsbedingungen wie für Planiermaschinen. Die Messfläche muss die harte schallreflektierende Fläche (5.3.2 in ISO 6393:2008) sein.
45. KRAFTSTROMERZEUGER
EN ISO 8528-10:2022
Das Messverfahren dieser Norm ist auf der Grundlage von EN ISO 3744:2010 anzuwenden.
46. KEHRMASCHINEN
- a) **Straßenkehrmaschinen**
EN 17106-2:2021 Abschnitt 4.3
- b) **Weitere Kehrmaschinen zur Verwendung im Freien**
EN 60335-2-72:2012 Anhang DD
47. MÜLLSAMMELFAHRZEUGE
EN 1501-4:2023
48. STRAßENFRÄSEN
EN 500-2:2006+A1:2008 Abschnitt 5.17
49. VERTIKUTIERER
- a) **Geräte und Maschinen mit Verbrennungsmotor**
EN 13684:2018 Abschnitt 5.16.2
- b) **Geräte und Maschinen mit Elektromotor**
EN IEC 62841-4-7:2022, EN IEC 62841-4-7:2022/A11:2022 Anhang I Abschnitt I.2
50. SCHREDDER/ZERKLEINERER
- a) **Schredder/Zerkleinerer mit Handvorschub für den Garten**
- i) Geräte und Maschinen mit Verbrennungsmotor
EN 13683:2003+A2:2011 Abschnitt 5.10.2
EN 13683:2003+A2:2011/AC:2013
- ii) Geräte und Maschinen mit Elektromotor
EN 50434:2014 Abschnitt 20.107.2

b) **Forstwirtschaftliche Holzzerkleinerer mit horizontalem Handvorschub**

EN 13525:2020 Abschnitt 5.5

c) **Forstwirtschaftliche Holzzerkleinerer mit vertikalem Handvorschub, forstwirtschaftliche mechanisch (vertikal und horizontal) geladene Holzzerkleinerer und weitere Schredder/Zerkleinerer**

Prüfung unter Last

Der Schredder/Zerkleinerer ist beim Zerkleinern von einem oder mehreren Holzstücken zu prüfen.

Der Arbeitsgang muss aus dem Zerkleinern eines runden Holzstabes (trockene Kiefer oder Sperrholz) von mindestens 1,5 m Länge, der an einem Ende angespitzt ist, bestehen. Der Durchmesser des Stabes muss annähernd dem in der Betriebsanleitung angegebenen Höchstwert entsprechen, für den das Gerät ausgelegt ist.

Beobachtungszeitraum/Ermittlung des Schalleistungspegels

Der Beobachtungszeitraum muss enden, wenn sich kein Material mehr in den Zerkleinerungsvorrichtungen befindet, spätestens aber nach 20 s. Sind beide Betriebsbedingungen möglich, ist der höhere Schalleistungspegel zu berücksichtigen.

51. SCHNEEFRÄSEN

a) **Schneeräumgeräte für den Straßenbetriebsdienst**

EN 17106-3-1:2021 Abschnitt 4.2

b) **Geführte und fahrgesteuerte Schneeschleudern**

i) Geräte und Maschinen mit Verbrennungsmotor

EN ISO 8437-4:2021 Anhang A

ii) Geräte und Maschinen mit Elektromotor

Vor Beginn der Prüfung ist die Maschine 10 min lang bei Höchstgeschwindigkeit ohne Last zu betreiben. Die Sammelvorrichtungen oder das Schaufelrad sind nach der Betriebsanleitung des Herstellers zu schmieren.

Während der Prüfung muss die Sammelvorrichtung oder das Schaufelrad eingeschaltet und entladen sein. Die Prüfung ist im Stillstand bei Höchstgeschwindigkeit und ohne Last durchzuführen.

Die Maschinen sind zu messen, indem sie so auf die Oberfläche gestellt werden, dass die Projektion des geometrischen Mittelpunkts ihrer Hauptbestandteile (ohne Griff usw.) mit dem Ursprung des Koordinatensystems der Mikrofonpositionen übereinstimmt. Bei Verwendung eines künstlichen Bodenbelags ist dieser so anzuordnen, dass dessen geometrischer Mittelpunkt ebenfalls mit dem Ursprung des Koordinatensystems der Mikrofonpositionen übereinstimmt. Die Längsachse der Maschine muss auf der x-Achse liegen. Die Messung muss ohne eine Bedienungsperson erfolgen.

Während der Messungen ist die Maschine unter stabilen Bedingungen zu betreiben. Wenn die Geräuschemission konstant ist, muss das Messzeitintervall mindestens 15 s betragen. Bei Messungen in Oktavbändern oder in Terzbändern muss die Mindestbeobachtungszeit 30 s für die Frequenzbänder betragen, die eine Mittenfrequenz von 160 Hz oder weniger haben, und 15 s für die Frequenzbänder mit einer Mittenfrequenz von 200 Hz oder mehr.

52. SAUGFAHRZEUGE

Prüfung unter Last

Das Saugfahrzeug ist im Stillstand zu prüfen. Der Hauptantrieb und die Zusatzaggregate sind mit der Drehzahl zu betreiben, die der Hersteller für den Betrieb der Arbeitsaggregate angegeben hat. Die Vakuumpumpen sind mit der vom Hersteller angegebenen Höchstleistung zu betreiben. Das Saugaggregat ist so zu betreiben, dass der Innendruck gleich dem atmosphärischen Druck ist („0 % Vakuum“). Die Strömungsgeräusche der Saugdüse dürfen die Ergebnisse der Messungen nicht beeinflussen.

Beobachtungszeitraum

Der Beobachtungszeitraum muss mindestens 15 s betragen.

53. TURMDREHKRÄNE

EN 14439:2006+A2:2009 Abschnitt 6.4.1

54. GRABENFRÄSEN

ISO 6393:2008

55. TRANSPORTBETONMISCHER

EN 12609:2021 Anhang B

56. WASSERPUMPEN

EN ISO 20361:2019, EN ISO 20361:2019/A11:2020.

Das Messverfahren dieser Norm ist auf der Grundlage von EN ISO 3744:2010 anzuwenden.

Der Beobachtungszeitraum muss mindestens 15 s betragen.

57. SCHWEIßSTROMERZEUGER

EN ISO 8528-10:2022

Das Messverfahren dieser Norm ist auf der Grundlage von EN ISO 3744:2010 anzuwenden.
